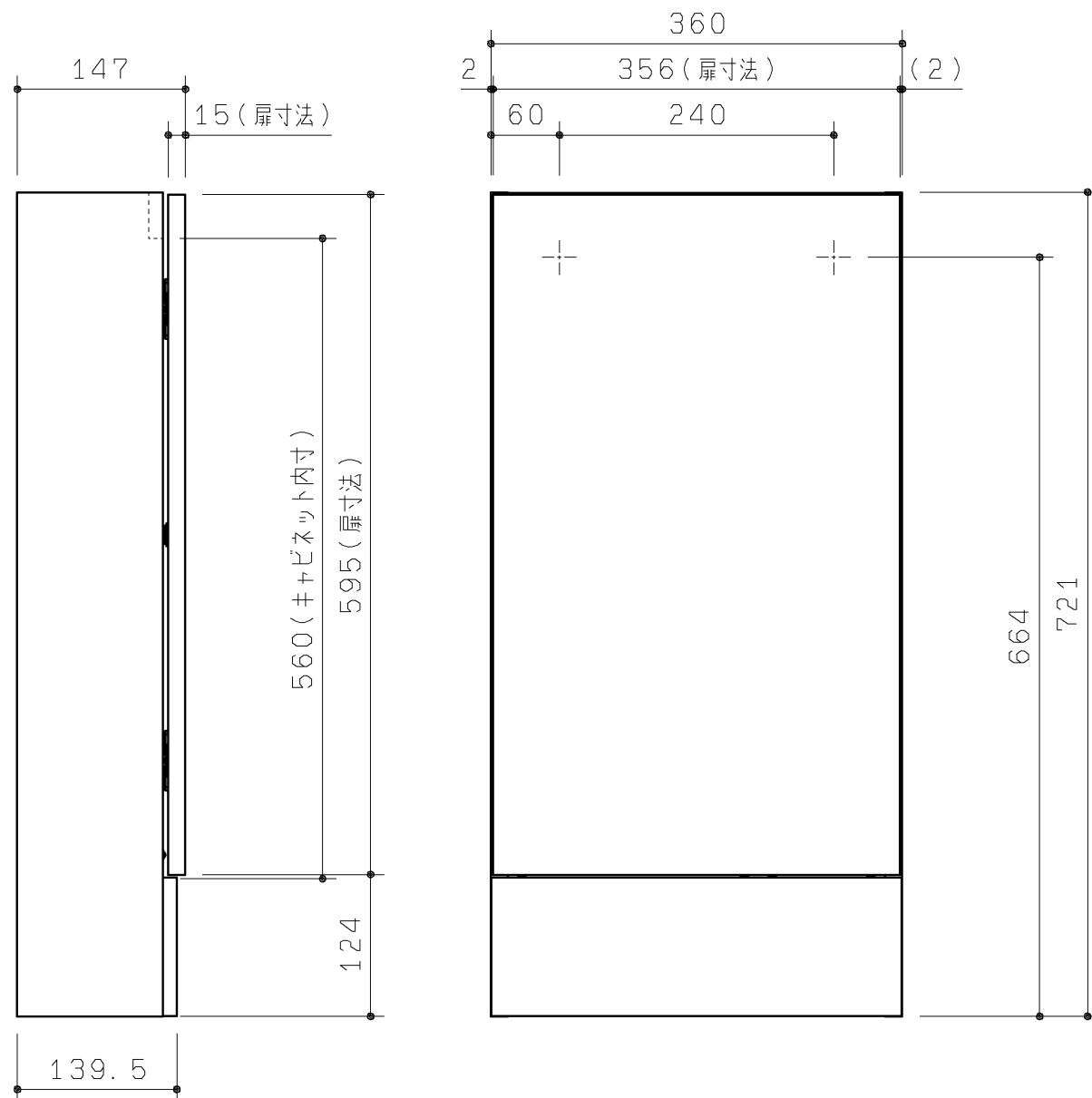
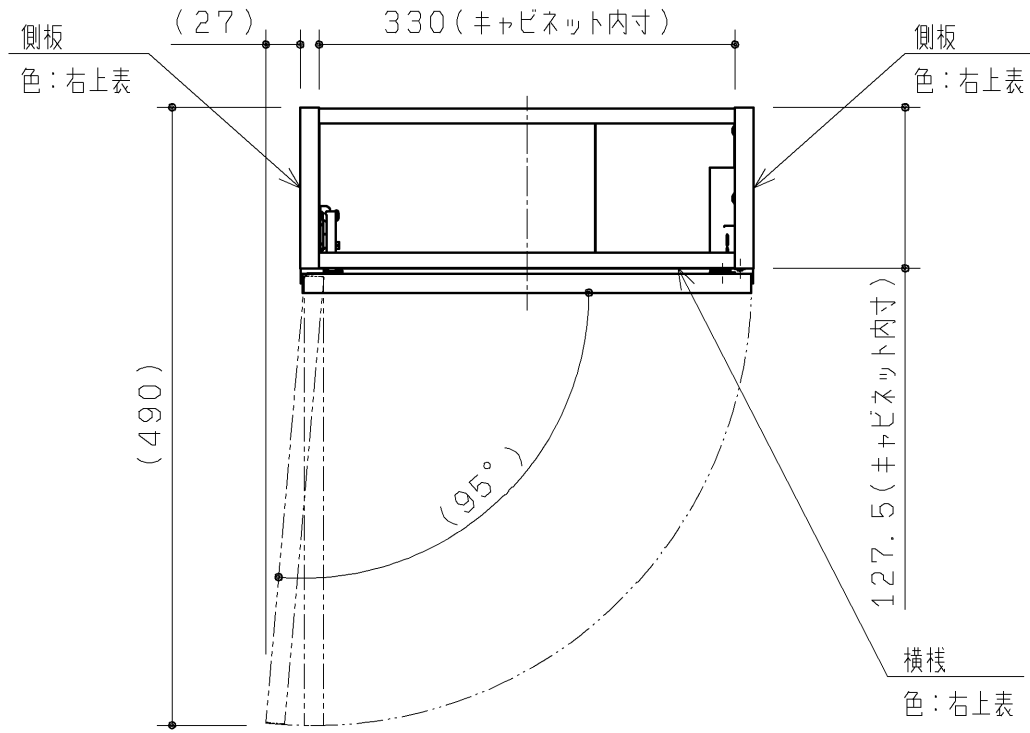


生産中止図面

2021/09



扉組品  
色：右上表

けこみ板  
色：右上表

品番	扉・横棧・側板・けこみ板 (※2)		表面木目柄方向
	表面色	内面色	
UGLM12L#NW1	ホワイト	ホワイト	-
UGLM12L#EL	ライトウッドN		横
UGLM12L#MW	ダルブラウン		横
UGLM12L#RSW	ルフレスノーホワイト		-
UGLM12LD****T (※1)	*		縦
UGLM12LD****Y (※1)	*		横
UGLM12LD****N (※1)	*		-
UGLM12LT****T (※1)	*		縦
UGLM12LT****Y (※1)	*		横
UGLM12LT****N (※1)	*		-

※1 図面色番号 「D\*\*\*\*」は大日本印刷 WS\*\*\*\*、またはGR\*\*\*\*  
「T\*\*\*\*」は凸版印刷 TE\*\*\*\*、またはTEU\*\*\*\*  
の\*\*\*\*部(数字)と同じ。

数字が3桁の場合は、先頭に0(ゼロ)を追加し、4桁とする。

※2 その他の部品の表面色はホワイト。

<b>TOTO</b>		第三角法	単位 mm	名称
製図 齊田	検図 園田	日付 20.06.01	尺度 1:6	手洗器キャビネット
備考			図面数 1/1	品番 UGLM12L